



ERGO LINE (GN 1/1)

## Combo - Neutral - Umluftheizung

- ✓ **Kombinieren Sie 2 Boxen mit einer**
- ✓ **hervorragende Isolationswerte**
- ✓ **hervorragende Manövrierbarkeit**

ScanBox Ergo Line - Combo - Neutral ist eine Reihe gut isolierter und nicht elektrischer Produkte, die für den Transport von Lebensmitteln geeignet sind. Entworfen mit zwei vollständig getrennten Fächern, die übereinander platziert sind. Der Wagen kann in einem Kühlraum aufgestellt oder mit einer eutektischen Platte verwendet werden. Ergonomisches Design und eine große Auswahl an verschiedenen Größen und Zubehörteilen garantieren eine perfekte Anpassung an Ihren Betrieb. Entworfen mit der neuesten Umweltleistungstechnologie (ExP) von ScanBox, die eine höhere Leistung mit einer geringeren Umweltbelastung kombiniert.



### Funktion

Zwei Fächer in Kombination übereinander. Ein neutrales Fach sowie ein Fach mit einem Lüfterheizsystem sorgen für eine exakte und gleichmäßige Wärmeverteilung. Durch die einstellbare Temperatureinstellung und Feuchtigkeitsbelüftung haben Sie die Kontrolle über die Lebensmittelqualität. Aufheizzeit ca. 20 Minuten.

Standardausführung	Zubehör
Heizung auf der Rückseite	Verschiedene Steckertypen
S/S Heizung	
einstellbare Temperatur	
Feuchtigkeitsregelung	
Schukostecker	

### Kapazität

Ausgestattet mit abnehmbaren Auflageschienen, damit die Luft im Innenraum frei zirkulieren kann. Die U-förmigen Auflageschienen verfügen über eine Kipp-Stopp-Funktion, die den GN-Behältern und Deckeln beim Beladen und Transportieren sichert. Verschiedene Abstände der Auflageschienen ermöglichen eine optimale Nutzung des Wagens.

Standardausführung	Zubehör
GN 1/1 80 mm Abstand	Änderung-
Abnehmbare-	Schienenabstand
auflageschienen	
Klipsicherung	

### Mobilität

Leicht und dennoch robust. Ein solides Design für alle Arten von Transporten einschließlich LKW. Ausgestattet mit hochwertigen Doppellagerrollen für einfache Manövrierbarkeit auch in beengten Räumen. Die präzisionsgeformte PSA-Isolierung gewährleistet die Lebensmitteltemperatur und -sicherheit, wenn der Wagen nicht an die Stromversorgung angeschlossen ist.

Standardausführung	Zubehör
Ø 160 Rollen	Ø200 mm Rollen
Doppelkugellager	Edelstahl Rollen
Transportgriffe *4	XC Rollen
	Kupplung/Deichsel

### Benutzerfreundlichkeit

Ausgestattet mit einem intuitiven und benutzerfreundlichen Display, das bequem auf der Frontseite des Gerätes positioniert ist. Der umlaufende obere Rahmen ermöglicht eine einfache Handhabung des Geräts aus jeder Richtung. Der 4,5 Meter lange einphasige Netzstecker befindet sich auf der Rückseite des Geräts.

Standardausführung	Zubehör
Excenter Schloss	Türe mit Sicht
extra langes Spiralkabel	Einhandgriff
digitale Steuerung	zentrales Bremssystem
	abklappbares Bord

### Konstruktion

Eine robuste und dennoch leichte Konstruktion, die auf einem Edelstahlrahmen, verstärkten Kunststoffaußenverkleidungen, einer soliden hochpräzisen geformten Polyurethanschaumisolierung und einem Aluminiuminnenraum basiert. Ein glatter, hygienischer und vollständig abgedichteter Innenraum ohne Schweißnähte oder Nieten. Der Außenrahmen, Oberrahmen und die Griffe sind aus

Standardausführung	Zubehör
glatte Edelstahloberfläche	
Edelstahlprofil	

### Außendesign

Robustes und elegantes skandinavisches Design, das für jeden Bereich geeignet ist. Möglichkeit, verschiedene Farben zu wählen sowie Teile oder den gesamten Wagen entsprechend dem Corporate Branding anzupassen. Verwenden Sie das Design und lassen Sie den Wagen Teil des gesamten F & B-

Standardausführung	Zubehör
Glasfaser schwarz	Optional colors
Schwarz (RAL 9005)	Signature concept

### Produktsicherheit

Hochwertiges Produkt Made in Schweden mit einem hohen Maß an technischen Details zur Leistung, Sicherheit und Benutzerfreundlichkeit. Gründliche Qualitäts- und Sicherheitsprüfungen durch externe Dritte. CE-Kennzeichnung mit kostenlosen EMV-, RoHS-, REACH- und elektrischen Sicherheitstests.





# Technische Spezifikation

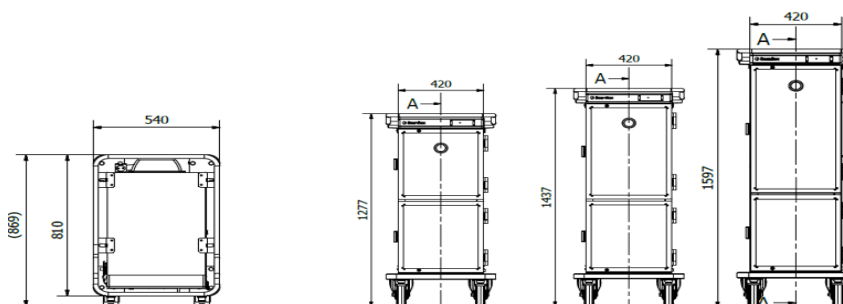
Serie



**ERGO LINE - Combo - Neutral - Umluftheizung**

Modell	NE04 + HF04	NE04 + HF06	NE04 + HF08	NE06 + HF06
<b>Artikelnummer</b>	<b>ELCNF44</b>	<b>ELCNF46</b>	<b>ELCNF48</b>	<b>ELCNF66</b>
<b>Aktive Heizung</b>				
Steuerung	Digital einstellbar	Digital einstellbar	Digital einstellbar	Digital einstellbar
Heizsystem	Umluftheizung	Umluftheizung	Umluftheizung	Umluftheizung
Temperaturbereich	bis 90°C	bis 90°C	bis 90°C	bis 90°C
Aufheizzeit *1	20 min	30 min	20 min	30 min
Energieverbrauch *2	0,15 kWh	0,20 kWh	0,25 kWh	0,20 kWh
<b>Kapazität</b>				
Standard	GN 1/1	GN 1/1	GN 1/1	GN 1/1
Abstand der Auflageschienen	80 mm	80 mm	80 mm	80 mm
Anzahl GN 65 mm	4 + 4	4 + 6	4 + 8	6 + 6
Anzahl GN 100 mm	2 + 2	2 + 4	2 + 5	4 + 4
Anzahl GN 150 mm	1 + 1	1 + 2	2 + 3	3 + 3
max. Beladung per Auflage	9 kg	9 kg	9 kg	9 kg
max. Beladung pro Wagen	36 + 36 kg	36 + 54 kg	36 + 72 kg	54 + 54 kg
max. Gesamtgewicht	125 kg	145 kg	165 kg	165 kg
<b>Physikalische Eigenschaften</b>				
Außenabmessungen (W x H x D) mm	540 x 1277 x 810	540 x 1437 x 810	540 x 1597 x 810	540 x 1597 x 810
Innenabmessungen (W x H x D) mm	352 x 412 / 412 x 600	352 x 412 / 572 x 600	352 x 412 / 732 x 600	352 x 572 / 572 x 600
Volumen	87 + 87 Liter	87 + 121 Liter	87 + 154 Liter	121 + 121 Liter
Nettogewicht	52 kg	56 kg	60 kg	60 kg
Türöffnung	270°	270°	270°	270°
Länge Zuleitungskabel	4,5 m	4,5 m	4,5 m	4,5 m
<b>Elektrische Eigenschaften</b>				
Nennspannung	220-240V / 1 phase	220-240V / 1 phase	220-240V / 1 phase	220-240V / 1 phase
Nennfrequenz	50-60 Hz	50-60 Hz	50-60 Hz	50-60 Hz
Anschlusswert	1,82 A	1,82 A	3,19 A	1,82 A
Nennleistung	385 W	385 W	700 W	385 W
IP Code *3	44	44	44	44

## Zeichnungen



\*1 - Zeit für ein beheizten Wagen, um 80 ° C zu erreichen, und für ein gekühlten Wagen, um 5 ° C Durchschnittstemperatur in Innenraum mit 22 ° C.

\*2 - Betriebstemperatur in einer heißen Einheit von 80 ° C und in einer kalten Einheit von 5 ° C mit 22 ° C Umgebungstemperatur.

\*3 - IP44 = Schutz gegen das Eindringen von festen Gegenständen größer als 1 mm und geschützt gegen Spritzwasser aus allen Winkeln (IEC 60529)

\*4 - Vertikale Push / pull griffe standard auf ELCNF66